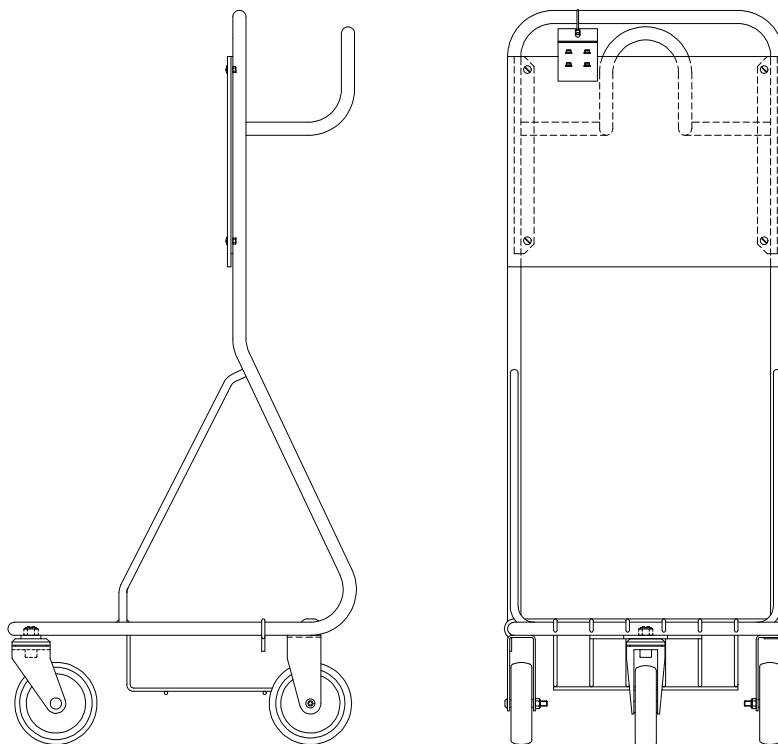


PCHAR00006

CHARIOT INOX 3 ROUES POUR CENTRALE EVOLUTION



- **Facilité d'utilisation**
- **Mobilité de la Centrale.**
- **Emplacement bidon prévu sur la grille.**
- **Dimension : H1116 x L420 x P530 (mm).**
- **Poids Net : 7Kg**

Le chariot inox 3 roues s'adapte sur l'ensemble des Centrales Evolution (polypro, inox, simplifiée) et permet de rendre la Centrale mobile.

Il dispose d'une grille pour accueillir des bidons de 5L, 10L et 25L.

En rendant la Centrale mobile, il permet à son utilisateur de l'utiliser à différents endroits et facilite son transport.